

# Dell Latitude E6540

## Informazioni sulla configurazione e sulle funzionalità

### Informazioni sui messaggi di Avvertenza

 **AVVERTENZA:** Un messaggio di AVVERTENZA indica un rischio di danni materiali, lesioni personali o morte.

### Vista anteriore e posteriore

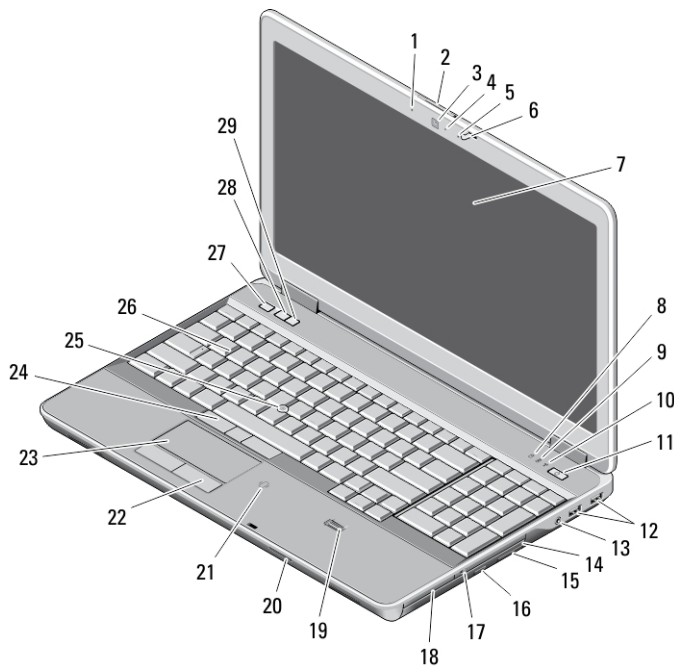


Figura 1. Vista anteriore

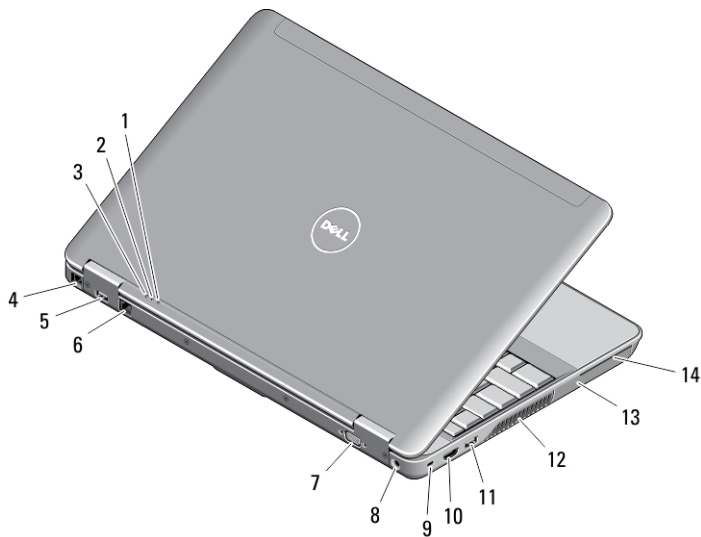
1. microfono



07DDFNA00

Modello normativo: P29F  
Tipo normativo: P29F001  
2013 - 04

- |   |  |
|---|--|
| 2. dispositivo di chiusura a scatto dello schermo     | 17. interruttore senza fili                          |
| 3. fotocamera   | 18. lettore Express Card                             |
| 4. indicatore di stato della fotocamera               | 19. lettore di impronte digitali                     |
| 5. microfono  | 20. lettore di schede di memoria Secure Digital (SD) |
| 6. dispositivo di chiusura                            | 21. lettore di schede smart senza contatto           |
| 7. schermo  | 22. pulsanti del touchpad (2)                        |
| 8. indicatore di attività del disco rigido            | 23. touchpad   |
| 9. indicatore dello stato della batteria              | 24. pulsanti trackstick (2)                          |
| 10. indicatore di stato wireless                      | 25. trackstick                                       |
| 11. pulsante di accensione                            | 26. tastiera   |
| 12. connettori USB 3.0 (2)                            | 27. pulsante per disattivare l'audio                 |
| 13. connettore audio/microfono                        | 28. Pulsante di riduzione del volume                 |
| 14. unità ottica                                      | 29. Pulsante di aumento del volume                   |
| 15. chiusura a scatto dell'unità ottica               |  |
| 16. pulsante di espulsione cassetto dell'unità ottica |  |



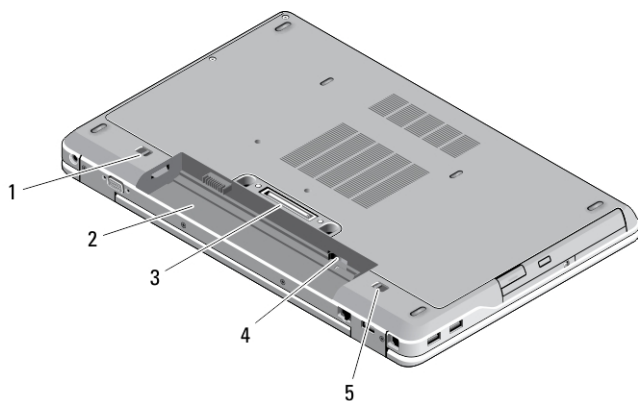
**Figura 2. Vista posteriore**

- |  |  |
|--|--|
| 1. Indicatore dello stato dell'alimentazione | 2. indicatore di attività del disco rigido |
|  | 3. indicatore dello stato della batteria   |

- |                                      |                             |
|--------------------------------------|-----------------------------|
| 4. connettore del modem              | 10. connettore HDMI         |
| 5. connettore USB 3.0 con PowerShare | 11. connettore USB 3.0      |
| 6. connettore di rete                | 12. prese di raffreddamento |
| 7. connettore VGA                    | 13. disco rigido            |
| 8. connettore dell'alimentazione     | 14. slot per schede smart   |
| 9. slot per cavo di sicurezza        |                             |

**⚠ AVVERTENZA:** Non ostruire le prese d'aria, non introdurre oggetti ed evitare l'accumulo di polvere. Non conservare il computer Dell in un ambiente con ridotta ventilazione, come una custodia chiusa, mentre è in esecuzione, in quanto ciò potrebbe danneggiare il computer o causare incendi. La ventola viene attivata quando il computer si surriscalda. Il rumore della ventola è normale e non indica alcun problema relativo alla ventola o al computer.

## Vista base



**Figura 3. Vista base**

1. chiusura a scatto della batteria (sinistra)
2. alloggiamento della batteria
3. connettore di aggancio della docking station
4. Alloggiamento per scheda SIM
5. chiusura a scatto della batteria (destra)

## Installazione rapida

**⚠ AVVERTENZA:** Prima di iniziare le procedure descritte in questa sezione, leggere le informazioni sulla sicurezza fornite assieme al computer. Per maggiori informazioni sulle best practice, consultare il sito Web [www.dell.com/regulatory\\_compliance](http://www.dell.com/regulatory_compliance)

**⚠ AVVERTENZA:** L'adattatore c.a. è compatibile con le prese elettriche di tutto il mondo. I connettori di alimentazione e le prese multiple variano in base al paese. L'utilizzo di un cavo incompatibile o non correttamente collegato alla presa multipla o alla presa elettrica potrebbe provocare incendi o il danneggiamento dell'apparecchiatura.

**⚠ ATTENZIONE:** Quando si scollega il cavo dell'adattatore c.a. dal computer, afferrare il connettore, non il cavo stesso, e tirare con decisione ma delicatamente, per evitare di danneggiare il cavo. Quando si avvolge il cavo dell'adattatore c.a. accertarsi di seguire l'angolo del connettore sull'adattatore c.a. per non danneggiare il cavo.

**✍ N.B.:** Alcuni dispositivi potrebbero non essere inclusi se non sono stati ordinati.

1. Collegare l'adattatore c.a. al connettore dell'adattatore c.a. sul computer e alla presa elettrica.

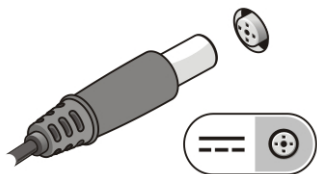


Figura 4. Adattatore c.a.

2. Collegare il cavo di rete (opzionale).

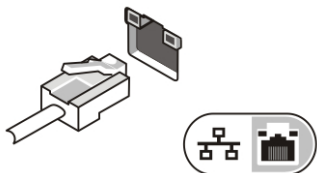


Figura 5. Connettore di rete

3. Collegare le periferiche USB, come un mouse o una tastiera (opzionale).

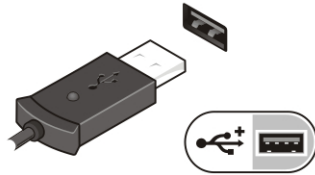


Figura 6. Connettore USB

4. Aprire lo schermo del computer e premere il pulsante di accensione per accendere il computer.

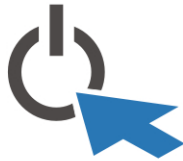




Figura 7. Pulsante di accensione

-  **N.B.:** È consigliabile accendere il computer ed arrestare il sistema almeno una volta prima di installare eventuali schede o collegare il computer ad una periferica di alloggiamento, oppure ad un'altra periferica esterna, quale una stampante.

## Specifiche

-  **N.B.:** Le offerte possono variare in base al Paese. Le seguenti specifiche sono esclusivamente quelle richieste dalla legge per la spedizione del computer. Per maggiori informazioni sulla configurazione del computer, fare clic su **Start** → **Guida e supporto**, e selezionare l'opzione per visualizzare le informazioni sul computer.

---

### Alimentazione

---

Adattatore c.a.	65 W, 90 W e 130 W
Tensione d'ingresso	Da 100 V c.a. a 240 V c.a.
batteria pulsante	batteria pulsante al litio CR2032 da 3 V

---

### Dimensioni

---

Altezza	33,40 mm (1,31 pollici)
Larghezza	379,00 mm (14,92 pollici)

---

## Dimensioni

---

Profondità 250,50 mm (9,86 pollici)

Peso (con batteria a 4 celle) 2,36 kg

---

## Ambiente

---

Temperatura d'esercizio Da 0 °C a 35 °C (da 32 °F a 95 °F)

## Information para NOM (únicamente para México)

Le seguenti informazioni vengono fornite in riferimento al dispositivo descritto nel presente documento in conformità ai requisiti degli standard ufficiali del Messico (NOM).

Voltaje de alimentación	100 V AC – 240 V AC
Frecuencia	50 Hz – 60 Hz
Consumo eléctrico	1,5 A/1,6 A/1,7 A/2,5 A
Voltaje de salida	19,50 V de CC
Intensidad de salida	3,34 A/4,62 A/6,7A

## Individuare altre informazioni e risorse

Consultare i documenti sulla sicurezza e normativi spediti con il computer e il sito Web sulla conformità normativa all'indirizzo [www.dell.com/regulatory\\_compliance](http://www.dell.com/regulatory_compliance) per maggiori informazioni su:

- Best practice sulla sicurezza
- Certificazione normativa
- Ergonomia

Consultare [www.dell.com](http://www.dell.com) per informazioni aggiuntive su:

- Garanzia
- Termini e condizioni (solo USA)
- Contratto di licenza con l'utente finale

Ulteriori informazioni sul prodotto sono disponibili su [www.dell.com/support/manuals](http://www.dell.com/support/manuals)

© 2013 Dell Inc.

Marchi commerciali utilizzati nel presente documento: Dell™, il logo DELL, Dell Precision™, Precision ON™, ExpressCharge™, Latitude™, Latitude ON™, OptiPlex™, Vostro™ e Wi-Fi Catcher™ sono marchi commerciali di Dell Inc. Intel®, Pentium®, Xeon®, Core™, Atom™, Centrino® e Celeron® sono marchi registrati o marchi commerciali di Intel Corporation negli Stati Uniti e/o in altri Paesi. AMD® è un marchio registrato e AMD Opteron™, AMD Phenom™, AMD Sempron™, AMD Athlon™, ATI Radeon™ e ATI FirePro™ sono marchi commerciali di Advanced Micro Devices, Inc. Microsoft®, Windows®, MS-DOS®, Windows Vista®, il pulsante Start di Windows Vista e Office Outlook® sono marchi commerciali o marchi registrati di Microsoft Corporation negli Stati Uniti e/o in altri Paesi. Blu-ray Disc™ è un marchio commerciale di proprietà della Blu-ray Disc Association (BDA) e concesso in licenza per l'utilizzo su dischi e lettori. Il marchio della parola Bluetooth® è un marchio registrato di proprietà di Bluetooth® SIG, Inc. e un eventuale uso di tale marchio da parte di Dell Inc. è concesso in licenza. Wi-Fi® è un marchio registrato di Wireless Ethernet Compatibility Alliance, Inc.